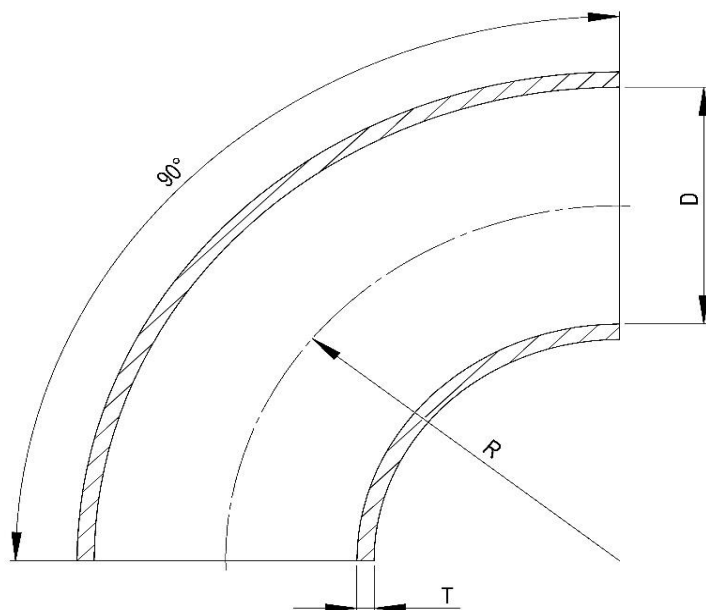


**Böj 90grd Derakane 411 eller motsvarande
Vinylester Harts
2.5 mm innermått**



DN(mm)	PN(bar)	T(mm)	D(mm)	R(mm)
25	16	4.5	25	50
32	16	5	32	64
40	16	5	40	80
50	16	5	50	100
65	16	6	65	130
80	16	6	80	160
100	16	6.5	100	150
125	16	7	125	190
150	16	8.5	150	225