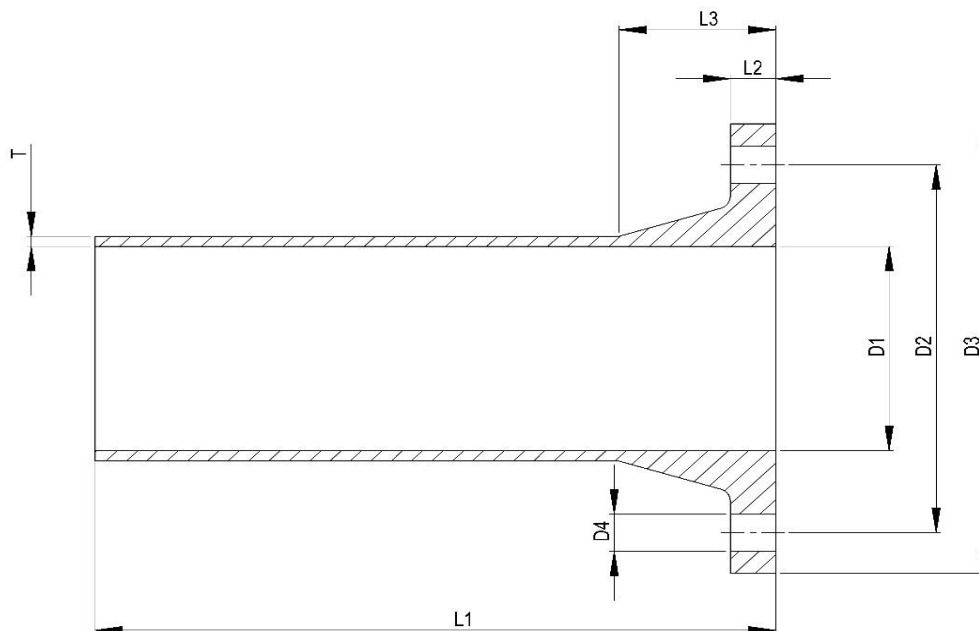


Fastfläns Derakane 411 eller motsvarande
2.5 mm inre spärrskikt
PN10



DN/D1 (mm)	PN (bar)	T (mm)	D2 (mm)	D4 (mm)	D3 (mm)	L1 (mm)	L2 (mm)	L3 (mm)
25	16	4	85	4 x 14	115	250	14	30
32	16	5	100	4 x 18	140	300	16	40
40	16	5	110	4 x 18	150	300	16	40
50	16	5	125	4 x 18	165	300	18	40
65	16	5	145	4 x 18	185	300	20	50
80	16	6	160	8 x 18	200	300	22	50
100	16	6	180	8 x 18	220	300	25	55
125	16	6	210	8 x 18	250	300	27	65
150	16	6	240	8 x 22	285	300	30	70
200	10	6	295	8 x 22	340	360	33	85
250	10	7	350	12 x 22	395	360	37	100
300	10	7	400	12 x 22	445	360	42	115
350	10	8	460	16 x 22	505	360	45	135
400	10	8	515	16 x 26	565	360	48	150
500	10	9	620	20 x 26	670	360	56	180